

РЕЛЕЙНЫЙ СТАБИЛИЗАТОР ПЕРЕМЕННОГО НАПРЯЖЕНИЯ ВЫСОКОЙ ТОЧНОСТИ

RUCELF

Техническое описание и инструкция
по эксплуатации однофазных стабилизаторов



серия: **RS**

ОБЩИЕ УКАЗАНИЯ

При покупке изделия необходимо проверить:

- функционирование;
- отсутствие механических повреждений;
- наличие гарантийного талона;
- соответствие серийных номеров на изделии и гарантийном талоне;
- сохранность пломб на изделии;
- комплектность изделия.

Перед использованием изделия необходимо:

- внимательно ознакомиться с руководством по эксплуатации;
- выдержать изделие до комнатной температуры в течение 2-х часов после его хранения или транспортирования при температуре меньше +5 °С;
- ознакомиться с мерами безопасности.

ВНИМАНИЕ!!!

Перед использованием изделия внимательно ознакомьтесь с данной инструкцией по эксплуатации.

Предприятие–изготовитель гарантирует стабильную работу изделия при условии соблюдения всех требований, указанных в данной инструкции.

СОДЕРЖАНИЕ

1. Комплект поставки.....	3
2. Назначение и сфера применения.....	3
3. Технические характеристики.....	3
4. Рекомендации по выбору мощности стабилизатора.....	4
4.1. Выбор мощности стабилизатора.....	4
4.2. Пониженное входное напряжение.....	5
4.3. Пример расчета мощности стабилизатора.....	5
5. Условия эксплуатации.....	6
6. Органы управления стабилизатора RUCELF.....	6
7. Принцип работы и конструкция изделия.....	7
8. Подключение стабилизатора.....	10
9. Меры безопасности.....	10
10. Техническое обслуживание.....	11
11. Правила транспортировки и хранения.....	11
12. Указания по утилизации.....	12
13. Информация о производстве.....	12

1. КОМПЛЕКТ ПОСТАВКИ

Упаковка 1 шт.
Инструкция по эксплуатации 1 шт.
Стабилизатор напряжения 1 шт.
Гарантийный талон 1 шт.
Крепление для навесного монтажа* 1 к-т

* для моделей 5–20 кВа

2. НАЗНАЧЕНИЕ И СФЕРА ПРИМЕНЕНИЯ

РЕЛЕЙНЫЙ СТАБИЛИЗАТОР ПЕРЕМЕННОГО НАПРЯЖЕНИЯ ВЫСОКОЙ ТОЧНОСТИ

Стабилизаторы напряжения высокой точности RUCELF серии RS предназначены для поддержания стабильного напряжения в однофазных сетях для питания электроприборов бытового назначения 220 В, 50 Гц.

Сферы применения:

- бытовое оборудование (телевизоры, холодильники);
- системы освещения;
- системы кондиционирования и вентиляции;
- лаборатории и испытательные установки;
- электросварочное оборудование;
- системы обогрева и водоснабжения;
- радиотрансляционные и звукоулавливающие системы;
- навигационные системы;
- зарядное оборудование;
- медицинское оборудование;
- оргтехника.

3. ТЕХНИЧЕСКИЕ ХАРАКТЕРИСТИКИ

Табл. 3.1

Модель	Максимальная нагрузка, Вт	Максимальный входной ток, А	Масса, кг	Габаритные размеры, мм
RS-5000	4400	20	12,4	300x170x330
RS-10000	8800	40	19,6	330x190x400
RS-12000	10560	48	22,8	330x190x400
RS-15000	13200	60	27,4	335x290x457
RS-20000	17600	80	31,2	335x290x457
RS-30000	26400	120	45	337x400x555

Табл. 3.2

Входное напряжение питания сети, Диапазон стабилизации напряжения, В	35–290 45–280
Выходное напряжение, В	220 В ± 10%
КПД, %	90
Время реакции, мс	<500
Класс защиты	IP20

Максимальная температура нагрева рабочей обмотки автотрансформатора, °С	130
Искажение синусоиды	Отсутствует
Охлаждение	Принудительное
Влажность воздуха	< 80%
Температура окружающей среды, °С	+0 ... +40

График зависимости выходной мощности стабилизатора от входного напряжения, %

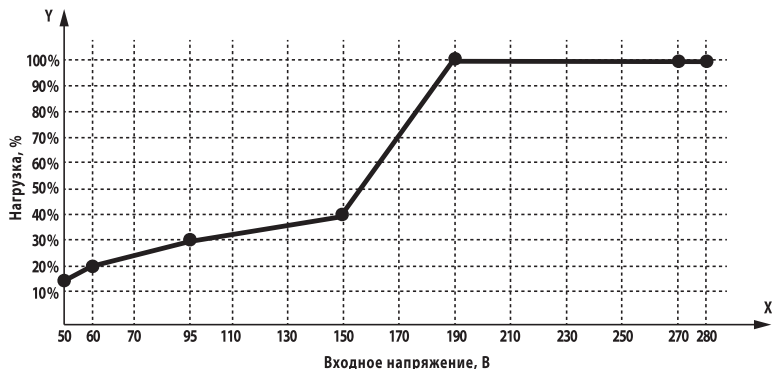


Рис. 1

4. РЕКОМЕНДАЦИИ ПО ВЫБОРУ МОЩНОСТИ СТАБИЛИЗАТОРА

4.1. Выбор мощности стабилизатора

ВНИМАНИЕ!!! Перегрузка стабилизатора не допускается!

Перед началом эксплуатации нужно тщательно рассчитать нагрузку на стабилизатор с учетом обязательного запаса по мощности!

Перед устройством необходимо установить автоматический выключатель с током отключения, соответствующим максимальному току стабилизатора. Сечение проводов должно соответствовать максимальному току нагрузки. При использовании многожильного провода, необходимо применять кабельные наконечники, чтобы не повредить жилы при обжатии в клеммной колодке.

Для расчета величины запаса мощности необходимо помнить следующее:

Полная мощность – это мощность, потребляемая электроприбором, которая состоит из активной и реактивной мощности (в зависимости от типа нагрузки). Активная мощность всегда указывается в киловаттах (кВт), полная – в вольт-амперах (ВА).

Устройства – потребители электроэнергии всегда имеют как активную, так и реактивную составляющие нагрузки.

Активная нагрузка – полезная мощность, отбираемая любой нагрузкой из электросети и преобразуемая в дальнейшем в любой вид энергии (механическую, тепловую, электрическую и т.п.). У некоторых устройств данная составляющая является основной. Примеры – лампы накаливания, обогреватели, электроплиты, утюги и т. п.

Реактивные нагрузки – все остальные. Реактивная составляющая мощности не выполняет полезной работы, она лишь служит для создания магнитных полей в индуктивных приемниках, циркулируя все время между источником и потребителем.

4.2. Пониженное входное напряжение.

При длительной работе стабилизатора, при напряжении $U_{вх.} < 190$ В возможна перегрузка стабилизатора по току. Это приводит к значительному нагреву токоведущих частей и сокращает срок службы изделия.

Исходя из вышеперечисленного, рекомендуется выбирать модель стабилизатора с 25% запасом от потребляемой мощности нагрузки или более, если планируется приобретение техники, которая будет подключаться к стабилизатору. Вы обеспечите «щадящий» режим работы стабилизатора, тем самым, увеличив его срок службы.

Необходимо определить сумму мощностей всех потребителей, нуждающихся одновременно в снабжении электроэнергией. В таблице 2 указаны приблизительные мощности бытовой электроники.

Табл. 4.1

Потребитель	Мощность, Вт	Потребитель	Мощность, Вт
БЫТОВЫЕ ЭЛ. ПРИБОРЫ		ЭЛЕКТРОИНСТРУМЕНТ	
Фен	450–2000	Дрель	400–800
Утюг	500–2000	Перфоратор	600–1400
Электроплита	1100–6000	Электроточило	300–1100
Тостер	600–1500	Дисковая пила	750–1600
Кофеварка	800–1500	Электрорубанок	400–1000
Обогреватель	1000–2400	Электролобзик	250–700
Гриль	1200–2000	Шлифовальная машина	650–2200
Пылесос	400–2000	ЭЛЕКТРОПРИБОРЫ	
Радио	50–250	Компрессор	750–2800
Телевизор	100–600	Водяной насос	500–1600
Холодильник	150–600	Циркулярная пила	1800–2100
Духовка	1000–3600	Кондиционер	1000–3000
СВЧ-печь	900–2000	Электромоторы	550–3000
Компьютер	400–750	Вентиляторы	750–1700
Электрочайник	1000–2000	Насос выс. давления	2000–2900
Электrolампы	20–250	Сварочный агрегат	1500–5000
Бойлер	1200–2000	Газонокосилка	750–2500

4.3. Пример расчета мощности стабилизатора*

В стационарном режиме работают холодильник (мощностью 300 Вт), телевизор (400 Вт), кондиционер (1000 Вт), радио (100 Вт), электрические лампы (200 Вт).

Суммарная мощность составляет: $300+400+1000+100+200 = 2000$ Вт. Одновременно со стационарными электроприборами могут подключаться утюг (1000 Вт), пылесос (800 Вт), электрочайник (1000 Вт). В этом случае общая нагрузка может увеличиваться на 800–2800 Вт. Максимальная суммарная мощность составит $2000+2800 = 4800$ Вт.

Прибавляем к полученной мощности потребителей 25% и получаем мощность стабилизатора: $4800 + 25\% = 6000$ Вт. Таким образом, при одновременном включении вышеперечисленных приборов, Вам необходим стабилизатор мощностью не менее 6.0 кВт.

**Расчет мощности произведен для работы стабилизатора при входном напряжении от 190 В. Если напряжение ниже 190 В, необходимо учитывать поправку согласно рис. 1.*

5. УСЛОВИЯ ЭКСПЛУАТАЦИИ

Окружающая среда невзрывоопасная, не содержащая токопроводящей пыли, агрессивных газов и т.д.

Минимальное расстояние от корпуса прибора до стен 10 см.

Избегать попадания прямых солнечных лучей.

Стабилизатор должен быть заземлен.

Настенные стабилизаторы мощностью 5–12 кВА в комплекте поставки имеют анкерные болты, а универсальные стабилизаторы мощностью 15 и 20 кВА в комплекте поставки имеют специальный кронштейн для крепления устройства на стену. При монтаже на стену необходимо применять только кронштейн, которым комплектуется стабилизатор. Высота установки стабилизатора может быть любой и выбирается из соображения удобства управления стабилизатором, не ближе чем 30 см до потолка.

ВНИМАНИЕ!!!

При эксплуатации стабилизатора необходимо периодически проверять соответствие суммарной мощности подключенных потребителей и максимальной мощности стабилизатора с учетом зависимости от входного напряжения.

При этом нужно помнить, что у некоторых видов потребителей (например, электродвигатель) в момент пуска происходит увеличение потребляемой мощности в 3–5 раз!

С учетом этого необходимо производить расчет суммарной мощности подключенной нагрузки.

6. ОРГАНЫ УПРАВЛЕНИЯ СТАБИЛИЗАТОРА RUSELF



Рис. 2

1. Индикация входного напряжения.
2. Индикация выходного напряжения.
3. Шкала температуры автотрансформатора.
4. Шкала нагрузки стабилизатора.
5. Индикация нормальной работы стабилизатора.
6. Индикация задержки включения стабилизатора 3 или 180 секунд.
7. Индикация срабатывания защиты при пониженном напряжении.
8. Индикация срабатывания защиты при перенапряжении.
9. Индикация срабатывания защиты при перегрузке стабилизатора.

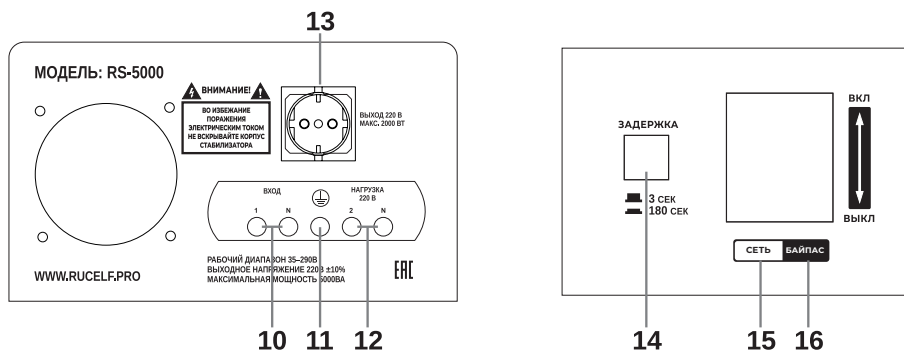


Рис. 3

10. Подключение входного напряжения
11. Подключение заземляющего провода
12. Подключение нагрузки
13. Розетка со стабилизированным выходом 220 В (максимум 2000 Вт)
14. Кнопка активации задержки включения стабилизатора 3 или 180 секунд
15. Автоматический выключатель «Сеть»
16. Режим «Обход»

7. ПРИНЦИП РАБОТЫ И КОНСТРУКЦИЯ ИЗДЕЛИЯ

Стабилизаторы RUCELF серии RS относятся к релейному типу стабилизаторов, обеспечивающих мгновенное регулирование выходного напряжения с достаточной точностью его поддержания. Регулирование обеспечивается серией реле, автоматически подключающей требуемую обмотку трансформатора. Выходное напряжение измеряется и сравнивается с эталонным напряжением блока управления. Если имеется отклонение – управляющий процессор дает команду на включение соответствующего реле, настраивая добавочное напряжение так, чтобы напряжение на выходе приняло эталонное значение. Величина добавочного напряжения, в зависимости от колебания входного, либо прибавляется, либо вычитается из искаженного сетевого напряжения.

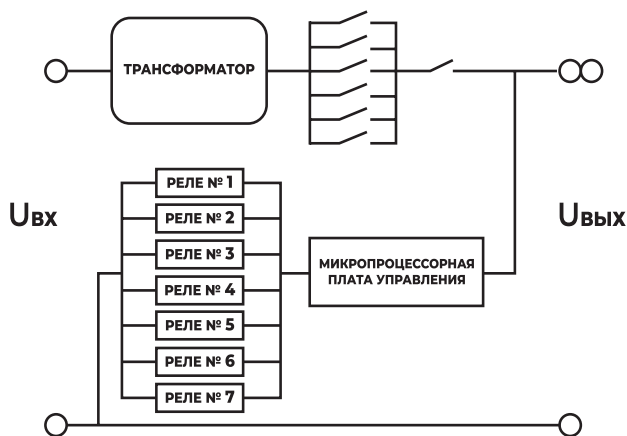


Рис. 4

На передней части стабилизатора расположены:

- Сетевой двухполюсный автоматический выключатель «СЕТЬ» и «БАЙПАС» с электромагнитным расцепителем.

- Жидкокристаллический дисплей.

Выводимая информация на дисплее:

1. Выходное напряжение

(информация о выходном напряжении после стабилизации).

2. Входное напряжение

(информация о нестабилизированном напряжении).

3. Шкала температуры

(Информация о температуре автотрансформатора. Выводится на экран при достижении температуры 60°С и выше).

4. Индикаторы и коды ошибок

(информация об ошибках при включении или в процессе работы стабилизатора).

5. Задержка

(высвечивается, когда стабилизатор находится в режиме задержки). Режим «задержка» – это задержка включения выходного напряжения после включения стабилизатора в сеть, или после отключения напряжения нагрузки при наличии ошибок. Выборочно 3 или 180 секунд.

6. Шкала нагрузки

(показывает мощность нагрузки, подключенной к стабилизатору в процентах).

ВНИМАНИЕ!!!

Если к стабилизатору подключается техника с электродвигателем, компрессором или насосом (например, бытовые холодильники, кондиционеры, вентиляторы, насосы систем отопления и т.п.) – должно быть выбрано более длительное время задержки во избежание их частого перезапуска в случаях повторяющихся скачков напряжения.

Диапазоны и временные интервалы защиты от превышения/понижения выходного напряжения стабилизатора.

Табл. 7.1.

Повышенное напряжение на выходе		Пониженное напряжение на выходе	
Выходное напряжение	Задержка выключения	Выходное напряжение	Задержка выключения
248В	5 с	<170В	5 с
260В	3 с		
267В	1,5 с		
274В	0,8 с		
280В	0,4 с		

Диапазоны защиты от повышенного/пониженного напряжения на входе стабилизатора

Когда входное напряжение опускается ниже 35 В – включается защитное реле и на дисплее высвечивается индикатор «LOW VOL». После того, как входное напряжение будет более 35 В, включается режим «задержка» на 3/180 с, после чего включается питание нагрузки.

Когда входное напряжение поднимается выше 288 В – включается защитное реле и на дисплее высвечивается индикатор «OVER VOL». После того, как входное напряжение будет менее 280 В, включается режим «задержка» на 3/180 с, после чего включается питание нагрузки.

В случае, когда мощность подключенной к стабилизатору нагрузки превысит предельно допустимую, питание нагрузки отключится, на дисплее высветится индикатор «OVERLOAD» шкала нагрузки при этом будет постоянно светиться. После уменьшения мощности нагрузки, включится задержка на 3/180 сек, после чего возобновится подача выходного напряжения. Для восстановления нормальной работы стабилизатора необходимо отключить стабилизатор от сети 220 В, пересмотреть суммарную мощность нагрузки (суммарная мощность подключенной к стабилизатору нагрузки не должна превышать номинальную мощность стабилизатора), и включить стабилизатор.

Табл. 7.2. Алгоритм работы индикации шкалы нагрузки

Деление шкалы	Нагрузка, %	Описание
1	20	Зеленый индикатор
2	40	
3	60	
4	80	Желтый индикатор
5	100	Мигающий красный индикатор
1-5	100-110	Перегрузка. Все деления шкалы температуры сопровождаются индикатором «OVERLOAD».

Табл. 7.3. Токовременная защита. Диапазоны и время срабатывания

Диапазон входного тока относительно номинального тока стабилизатора	Время срабатывания
110% – 120%	30 – 24 с
120% – 130%	24 – 17,5 с
130% – 150%	17,5 – 5 с
150% – 200%	5 – 0 с

Тепловая защита

В случае если температура автотрансформатора превысит 110°C, сработает тепловая защита: выключится питание нагрузки, на дисплее высветится код ошибки «E-t» и будет отображаться заполненная шкала температуры автотрансформатора. После того, как температура понизится до 70°C, включится режим «задержка» на 3/180 сек, после чего возобновится подача выходного напряжения.

В стабилизаторах напряжения серии RS реализовано принудительное охлаждение автотрансформатора, которое включается при достижении температуры выше 70°C или при мощности нагрузки более 60%, и отключается при снижении температуры ниже 70 °C или при мощности нагрузки ниже 58%.

Табл. 7.4. Алгоритм работы индикации шкалы температуры:

Деление шкалы	Температура, С	Описание
1	60–70	Зеленый индикатор
2	70–80	
3	80–90	
4	90–100	Желтый индикатор
5	100–110	Красный индикатор
1–5	>110	Перегрев. Все деления шкалы температуры сопровождаются ошибкой « E-t ».
1–5	–	Обрыв термодатчика. Мигающая шкала сопровождается ошибкой « E-t ».

Режим «обход»

Стабилизатор имеет функцию «обход», при помощи которой можно без монтажных работ в обход схемы стабилизации подать напряжение на выход стабилизатора.

Режим «обход» включают в случае блокирования включения стабилизатора или при проведении сервисных работ. При включении режима «обход» дисплей не светится.

8. ПОДКЛЮЧЕНИЕ СТАБИЛИЗАТОРА

ВНИМАНИЕ!

Перед подключением стабилизатора необходимо убедиться в отсутствии механических повреждений.

Если транспортировка проводилась при минусовых температурах, следует выдержать стабилизатор не менее 2 часов при комнатной температуре для предотвращения появления конденсата.

ВНИМАНИЕ!

• Подключение стабилизатора должно производиться квалифицированным специалистом.

• Извлечь стабилизатор из упаковочной тары и произвести внешний осмотр с целью определения наличия повреждений корпуса или автоматического выключателя.

• Установить стабилизатор в помещении, отвечающем рабочим условиям эксплуатации.

• Заземлить корпус стабилизатора.

• Перед подключением убедиться, что автоматические выключатели «Сеть» и «Обход» находится в положении «выкл.».

• Подключить провод заземления к клемме заземления на стабилизаторе.

• Подключить нагрузку к клеммам или розетке.

• Подключить к входным клеммам питающее напряжение 220 В.

• Установить кнопку или автоматический выключатель «Сеть» в положение «вкл.».

9. МЕРЫ БЕЗОПАСНОСТИ

ВНИМАНИЕ!

Стабилизатор является прибором переменного тока 50 Гц. Общая потребляемая мощность электроприборов, подключаемых к стабилизатору, не должна превышать рассчитанную (п. 4) суммарную мощность нагрузки.

▲ **ЗАПРЕЩАЕТСЯ** включать стабилизатор в сеть с частотой отличной от 50 Гц.

▲ **ЗАПРЕЩАЕТСЯ** включать стабилизатор в сеть постоянного тока.

▲ **ЗАПРЕЩАЕТСЯ** включать стабилизатор при повышенной влажности, более 80%, попадании влаги внутрь.

Внутри корпуса изделия имеется напряжение опасное для жизни. К работе с изделием допускаются лица, имеющие соответствующую квалификацию и изучившие настоящее руководство.

Необходимо бережно обращаться с изделием, нельзя подвергать его ударам, воздействию жидкостей, пыли и грязи.

▲ **ЗАПРЕЩАЕТСЯ** эксплуатация изделия при появлении дыма или запаха, характерного для горящей изоляции, появлении повышенного шума, поломке или появлении трещин в корпусе и при поврежденных соединителях.

▲ **ЗАПРЕЩАЕТСЯ** накрывать стабилизатор, размещать на нем приборы и предметы, закрывать вентиляционные отверстия.

▲ **ЗАПРЕЩАЕТСЯ** работа изделия в помещениях с взрывоопасной или химически активной средой, в условиях воздействия капель или брызг, а также на открытых площадках.

▲ **ЗАПРЕЩАЕТСЯ** работа изделия без ЗАЗЕМЛЕНИЯ. Заземление изделия осуществляется через клемму.

▲ **ЗАПРЕЩАЕТСЯ** подключать стабилизатор напряжения при отсутствии или механическом нарушении хотя бы одной диэлектрической прокладки.

▲ **ЗАПРЕЩАЕТСЯ** использовать стабилизатор напряжения при нарушении изоляции проводов и выходящих зачищенных проводов за пределы клеммной колодки.

▲ **ЗАПРЕЩАЕТСЯ** стабилизатор напряжения встраивать в мебель.

ВНИМАНИЕ!

Пренебрежение вышеуказанным требованиям может привести к поражению электрическим током, перегреву стабилизатора и даже его возгоранию.

10. ТЕХНИЧЕСКОЕ ОБСЛУЖИВАНИЕ

При эксплуатации стабилизатора раз в 12 месяцев следует производить проверку:

- надежности подключения соединений проводов заземления, нагрузки, входного напряжения;
- свободной циркуляции для естественной системы охлаждения;
- отсутствия повреждения корпуса;
- исправности измерительных приборов.

Обнаруженные загрязнения и ослабления соединений устранять в отключенном состоянии.

При обнаружении неисправности следует обратиться в сервисный центр.

11. ПРАВИЛА ТРАНСПОРТИРОВКИ И ХРАНЕНИЯ

Транспортирование должно производиться в упаковке производителя. Допустима транспортировка любым видом наземного (в закрытых отсеках), речного, морского, воздушного (в закрытых герметизированных отсеках) транспорта без ограничения по расстоянию и скорости, допустимых для данного вида транспорта.

Стабилизаторы должны храниться в таре предприятия – изготовителя при температуре окружающего воздуха от минус 10 до плюс 45 °С при относительной влажности воздуха до 80%.

В помещениях для хранения не должно быть пыли, паров кислот и щелочей, вызывающих коррозию.

12. УКАЗАНИЯ ПО УТИЛИЗАЦИИ

Изделие содержит материалы, представляющие ценность, и поэтому должно быть доставлено на специализированный пункт сбора. Утилизация старого оборудования должна быть выполнена надлежащим образом в соответствии с действующими на месте использования предписаниями. Отключите устройство от сети переменного тока. При вывозе устройства, отслужившего свой срок, приведите устройство в состояние, непригодное для эксплуатации. Отрежьте сетевой кабель.

Срок службы изделия 10 лет.

ВНИМАНИЕ!!! Завод производитель имеет право внести изменения без предварительного предупреждения, но без ухудшения их технических характеристик.

ВНИМАНИЕ!!! Гарантийный срок эксплуатации изделия составляет 12 месяцев со дня продажи в пределах гарантийного срока хранения. Гарантийный срок хранения изделия – 24 месяца со дня изготовления. Все гарантийные условия прописаны в гарантийном талоне, который идет в комплекте со стабилизатором напряжения.

13. ИНФОРМАЦИЯ О ПРОИЗВОДСТВЕ

Изготовлено в КНР

Импортер: ООО «ВТ-ИМПЭКС», 109428, г. Москва, ул. Стахановская 22, стр.2

Изготовлено: YUEQING HEYUAN ELECTRONIC TECHNOLOGY CO., LTD.

Адрес: Qianxi Village, Liushi Town, Yueqing City, Zhejiang, P. R. China

Эксклюзивный представитель импортера ООО ВТ-Импэкс по работе с претензиями потребителей, сервисному обслуживанию, технической поддержке на территории Российской Федерации ООО ТК Профэнерджи. Контактная информация для связи с представителем:

Телефон	+7 (495) 151-65-50
Сайт	www.profenergy.ru
Почта для связи	market@profenergy.ru info@profenergy.ru

**Со списком сервисных центров вы можете ознакомиться
на нашем сайте**

WWW.RUCELF.PRO

